

ПРИЦЕЛ ТЕПЛОВИЗИОННЫЙ **ПТЗ**

Руководство
по эксплуатации
АЛЗ.803.144РЭ



Уважаемый потребитель!

Предприятие постоянно ведет работу по совершенствованию своей продукции. Ваши пожелания и предложения, касающиеся технических характеристик, надежности, комплектации, дизайна, удобства применения, сервисного обслуживания изделий, просим сообщать по адресу:

**630049, г. Новосибирск, ул. Дуси Ковальчук, 179/2,
ОАО «Швабе – Оборона и Защита».
Факс (383) 226-17-82. E-mail: salesru@npzoptics.ru.**

Консультации по характеристикам и возможностям применения изделий предприятия можно получить по телефонам:

(383) 236-77-33, 236-78-33, 225-58-96.

Информация о номенклатуре и характеристиках продукции предприятия размещена на сайте: **www.npzoptics.ru**.

Представительство в г. Москве,

тел./факс: +7(495) 482-17-03.
E-mail: msk@npzoptics.ru.

Представительство в г. Санкт-Петербурге,

тел./факс: +7(812) 335-96-38.
E-mail: spb@npzoptics.ru.

Содержание

1	Введение	3
2	Описание и работа	4
	Назначение	4
	Характеристики	4
	Комплектность	5
	Органы управления прицела	6
	Прицельные сетки	7
3	Использование по назначению	7
	Подготовка прицела к использованию	7
	Использование прицела	9
	Установка прицела на кронштейн	16
	Выверка прицела на оружии	19
	Использование устройства контроля заряда УК-М	20
	Перечень возможных неисправностей	21
4	Подключение к компьютеру	22
	Установка программного обеспечения	22
	Подключение к компьютеру	23
5	Хранение	24
	Правила хранения	24
6	Транспортирование	24
	Требования к транспортированию и условиям, при которых оно должно осуществляться	24
	Меры предосторожности при транспортировании	24
7	Утилизация	25
8	Гарантийные обязательства	25

Руководство по эксплуатации предназначено для изучения устройства и правил эксплуатации изделия ПТЗ и его модификаций ПТЗ-01 и ПТЗ-02.

Варианты исполнения:

- ПТЗ – тепловизионный прицел на основе микроболометрической матрицы с разрешением 384x288 элементов и шагом 25 мкм, относительным отверстием объектива 1:1,3, полем зрения – 6,8°x5,1° и удалением выходного зрачка 50 мм.
- ПТЗ-01 – тепловизионный прицел на основе микроболометрической матрицы с разрешением 640x480 элементов и шагом 25 мкм, относительным отверстием объектива 1:1,3, полем зрения – 11,2°x8,5° и удалением выходного зрачка 50 мм.
- ПТЗ-02 – тепловизионный прицел на основе микроболометрической матрицы с разрешением 640x480 элементов и шагом 17 мкм, относительным отверстием объектива 1:1, полем зрения – 7,7°x5,8° и удалением выходного зрачка 70 мм.

В руководстве по эксплуатации изложены:

- назначение;
- технические характеристики;
- сведения об устройстве и работе изделия, необходимые для правильной эксплуатации и полного использования его технических возможностей;
- перечень возможных неисправностей и методы их устранения.

В настоящем руководстве приняты следующие сокращения:

- НКУ – нормальные климатические условия;
- МДВ – метеорологическая дальность видения;
- АРУ – автоматическая регулировка усиления.

Назначение

Изделие ПТЗ (ПТЗ-01, ПТЗ-02) полное наименование – прицел тепловизионный на основе микроболометрической матрицы (далее по тексту – прицел) – предназначен для наблюдения и ведения прицельной стрельбы из стрелкового оружия в любое время суток в любых метеорологических условиях (задымленность, туман, полная темнота).

Характеристики

Наименование параметра	ПТЗ	ПТЗ-01	ПТЗ-02
Дальность обнаружения ростовой фигуры, м		1200	1500
Дальность распознавания ростовой фигуры, м		700	1000
Разрешение, шаг приемника	384×288, 25 мкм	640×480, 25 мкм	640×480, 17 мкм
Фокусное расстояние объектива, мм		80	
Относительное отверстие		1:1,3	1:1
Угловое поле, град			
· по горизонту	6,8	11,2	7,7
· по вертикали	5,1	8,5	5,8
Диапазон фокусировки, м		от ∞ до 5	
Удаление выходного зрачка, мм		50	70
Диоптрийность окуляра, дптр		±5	
Время непрерывной работы от одного комплекта источников питания при работе в НКУ, ч		8	
Источник питания	Четыре элемента типоразмера AA		
Потребляемая мощность, Вт		1,5	
Масса, кг (без кронштейна и элементов питания)	0,95	0,98	1,26
Габаритные размеры прицела, мм (длина/ширина/высота)	232/75/75,5	246/75/75,5	257/90/90
Диапазон рабочих температур, °C		от минус 30 до 50	
Допустимая влажность воздуха при температуре 25 °C		до 100%	

Прицел выдерживает нагрузку от воздействия выстрела при стрельбе из оружия калибров 5,6×39, 7,62×39, 7,62×54R, .223Rem., .308Win. с различными видами посадочных мест.

Комплектность

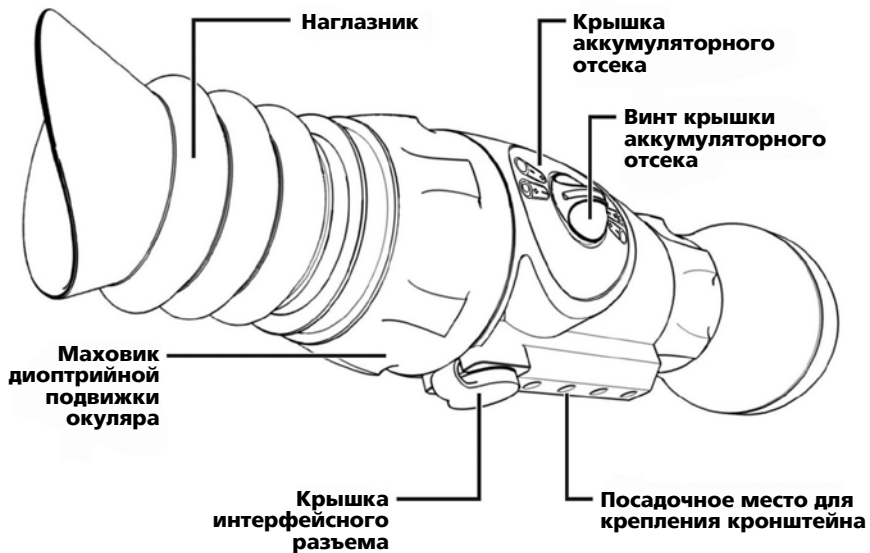
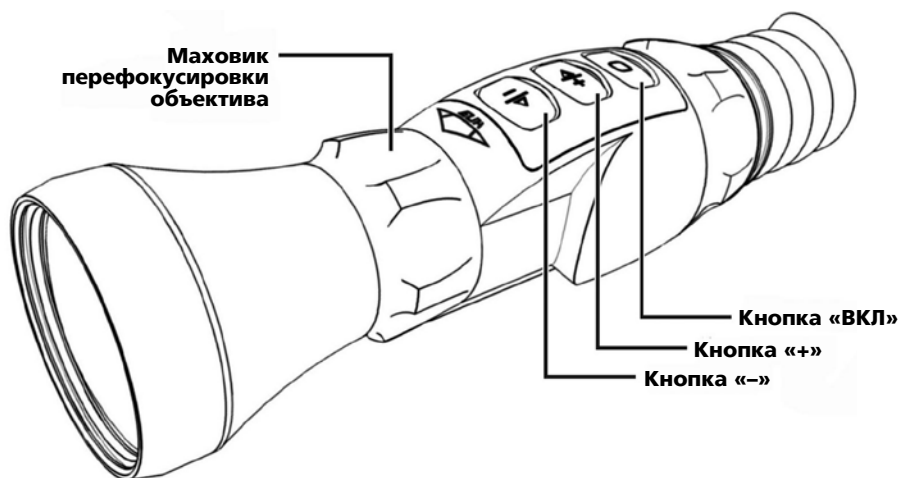
Наименование	Количество	Обозначение
Изделие ПТЗ* (ПТЗ-01, ПТЗ-02)	1	АЛ3.803.144 (-01, 02)
Источник питания типоразмера AA	4	
Руководство по эксплуатации	1	АЛ3.803.144РЭ
Принадлежности:		
Устройство контроля заряда (УК-М)	1	АЛ5.100.067
Кабель соединительный (интерфейсный)	1	
Конвертор к USB 2.0	1	
Компакт-диск с программным обеспечением	1	
Ключ с шестигранной головкой, S=4 мм	1	
Ключ-отвертка	1	АЛ8.896.013
Салфетка	1	АЛ8.890.001-01
Укладочные средства:		
Чехол	1	АЩЕ6.832.055
Сумка**	1	
Футляр**	1	АЛ4.162.026

ПРИМЕЧАНИЕ:

* Без источников питания.

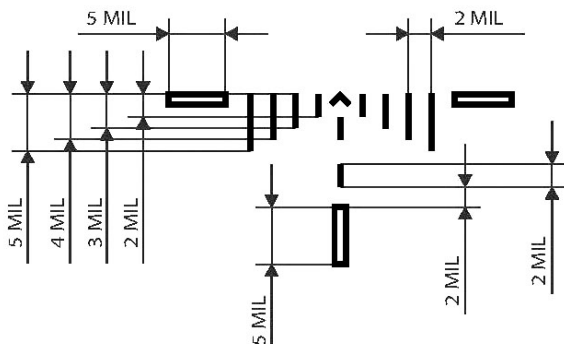
** Поставка определяется условиями договора.

Органы управления прицела



Прицельные сетки

В прицеле установлена одна прицельная сетка.



ПРИМЕЧАНИЕ:

В прицел можно ввести до девяти дополнительных прицельных сеток. Для ввода и редактирования прицельных сеток, прицел необходимо подключить к компьютеру и следовать инструкциям программного обеспечения.

Использование по назначению

3

Успех наблюдения, обнаружения и распознавания цели с помощью прицела обеспечивается опытом в наблюдении, так как контраст изображения, окраска местности и цели при наблюдении через прицел значительно отличаются от окраски местности и цели при наблюдении невооруженным глазом.

Подготовка прицела к использованию

Проведите внешний осмотр:

Не допускается наличие трещин и вмятин на механических деталях, грязи, выколов и налетов на оптических деталях, ослабление резьбовых соединений.



ВНИМАНИЕ! НЕ ДОПУСКАЕТСЯ:

Попадание в поле зрения объектива "открытого солнца" и объектов с температурой, превышающей 350°C даже при выключенном питании прицела.

Проникновение грязи и влаги внутрь прицела.

Хранить прицел с установленными в изделие элементами питания.

Прикасаться руками к оптическим деталям прицела. Пыль, грязь с наружных поверхностей оптических деталей удалять салфеткой, смоченной спиртоэфирной смесью.

Подвергать ударам оптические детали прицела.

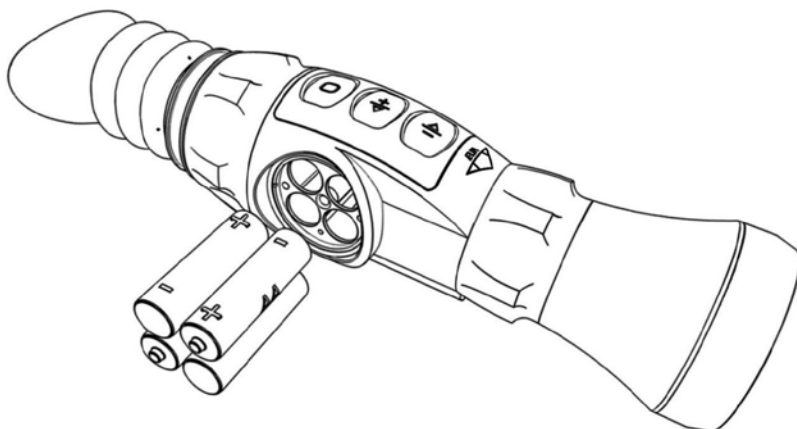
Излишне сжимать наглазник при работе с прицелом. Наглазник может быть сжат только до появления четкой границы поля зрения прицела во избежание получения травмы глаза при работе с прицелом.

Качка и сползание прицела при стрельбе.

Установка элементов питания в прицел

Для установки элементов питания:

- открутите винт крышки аккумуляторного отсека, снимите крышку аккумуляторного отсека;
- вставьте элементы питания в аккумуляторный отсек прицела, соблюдая полярность, указанную на крышке аккумуляторного отсека;
- установите крышку аккумуляторного отсека;
- закрутите винт крышки аккумуляторного отсека.



Использование прицела

Включение прицела

Для включения прицела:

- нажмите и отпустите кнопку «ВКЛ».

Отключение прицела

Для отключения прицела:

- нажмите и удерживайте кнопку «ВКЛ»;
- по истечении 5 секунд отпустите кнопку «ВКЛ».

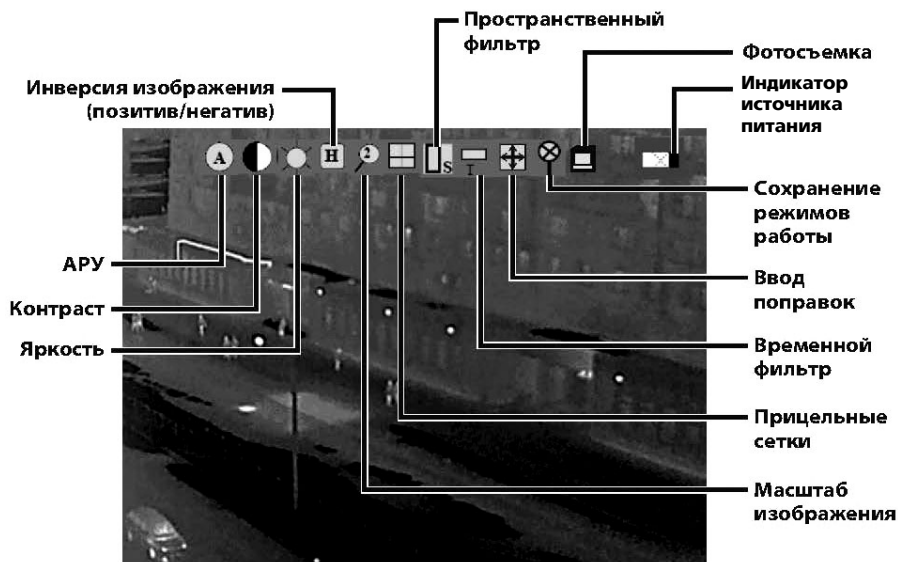
Активация меню

Для активации меню прицела:

- нажмите одновременно кнопки «+» и «-».

ПРИМЕЧАНИЕ:

Если в течение 5 секунд кнопки повторно не нажимались, меню исчезает.



Символы контекстного меню

Значок меню	Что означает
Управление режимами АРУ	
	Режим АРУ (АВСpeak)
	Режим АРУ (АВСmean)
	Режим без АРУ
Изменение контраста изображения	
Изменение яркости изображения	
Управление инверсией изображения	
	Без инверсии изображения
	С инверсией изображения
Управление масштабом изображения	
	Без увеличения
	Цифровое увеличение 2 крат
Управление отображением прицельной сетки	
	Нет отображения
	Отображение белым цветом Отображение черным цветом Мерцающее отображение
Управление пространственными фильтрами	
	Нет фильтра
	Шумоподавление
	Контрастирование
	Мягкое контрастирование
Управление временными фильтрами	
	Нет фильтра
	Цифровое усреднение
	Адаптивный рекурсивный фильтр
	Фильтр "25 Гц"

Значок меню	Что означает
	Ввод поправок
	Ввод поправки по горизонталу
	Ввод поправки по вертикали
	Запись текущих режимов работы в качестве режима по умолчанию
	Фотосъемка
Предупреждающие символы	
	Уменьшение питающего напряжения до 2,5 В
	Температура микроболометра не соответствует диапазону рабочих температур, либо возможно кратковременное ухудшение качества изображения

Управление режимами АРУ

Для изменения режима автоматической регулировки усиления:

- нажмите одновременно кнопки «+» и «-» для входа в меню;
- кнопками «+» и «-» выберите значок «АРУ» в меню;
- нажимайте кнопку «ВКЛ» до выбора необходимого режима работы АРУ.

ПРИМЕЧАНИЕ:

Автоматическая регулировка усиления (АРУ) ориентирована на оптимальное представление изображения. Регулировка производится по выходному видеосигналу по линейному закону, т.е. изменяются только параметры «яркость/контраст», а управление микроболометром остается неизменным. Значения параметров «яркость/контраст» рассчитываются по центральной зоне кадра, исходя из оптимального представления изображения.

Режимы АРУ последовательно изменяются в следующем порядке:

- режим А – стабилизируется среднее значение видеосигнала в кадре;
- режим А+ – стабилизируется максимальное значение видеосигнала в кадре (наиболее оптимальный режим для большинства сцен);
- режим М – значения яркости и контраста задаются с помощью соответствующих меню прибора.

Изменение контраста изображения

Для изменения контраста изображения:

- нажмите одновременно кнопки «+» и «-» для входа в меню;
- кнопками «+» и «-» выберите значок «Контраст» в меню;
- нажмите кнопку «ВКЛ»;
- кнопками «+» и «-» установите необходимое значение;
- нажмите кнопку «ВКЛ».

Изменение яркости изображения

Для изменения яркости изображения:

- нажмите одновременно кнопки «+» и «-» для входа в меню;
- кнопками «+» и «-» выберите значок «Яркость» в меню;
- нажмите кнопку «ВКЛ»;
- кнопками «+» и «-» установите необходимое значение;
- нажмите кнопку «ВКЛ».

Управление инверсией изображения

Для управления инверсией изображения:

- нажмите одновременно кнопки «+» и «-» для входа в меню;
- кнопками «+» и «-» выберите значок «Инверсия изображения» в меню;
- нажмите кнопку «ВКЛ»;
- кнопками «+» и «-» установите необходимое значение;
- нажмите кнопку «ВКЛ».

Управление масштабом изображения

Для изменения масштаба изображения:

- нажмите одновременно кнопки «+» и «-» для входа в меню;
- кнопками «+» и «-» выберите значок «Масштаб изображения» в меню;
- нажмите кнопку «ВКЛ»;
- кнопками «+» и «-» установите необходимое значение;
- нажмите кнопку «ВКЛ».

Управление отображением прицельной сетки

Для управления отображением прицельной сетки:

- нажмите одновременно кнопки «+» и «-» для входа в меню;
- кнопками «+» и «-» выберите значок «Прицельные сетки» в меню;
- нажимайте кнопку «ВКЛ» для выбора необходимого режима отображения прицельной сетки.

ПРИМЕЧАНИЕ:

Способ отображения прицельной сетки последовательно изменяется в следующем порядке:

- нет отображения;
- отображается белым цветом;
- отображается черным цветом;
- мерцает.

Смена типа прицельной сетки

Для смены типа прицельной сетки:

- нажмите одновременно кнопки «+» и «-» для входа в меню;
- кнопками «+» и «-» выберите значок «Прицельные сетки» в меню;
- нажмите кнопку «ВКЛ» и удерживайте ее до тех пор, пока значок «Прицельные сетки» в меню не начнет мигать;
- кнопками «+» и «-» выберите необходимую прицельную сетку;
- нажмите кнопку «ВКЛ» для подтверждения выбранной прицельной сетки.

Управление пространственными фильтрами

Для управления пространственными фильтрами:

- нажмите одновременно кнопки «+» и «-» для входа в меню;
- кнопками «+» и «-» выберите значок «Пространственный фильтр» в меню;
- нажимайте кнопку «ВКЛ» до выбора необходимого фильтра.

ПРИМЕЧАНИЕ:

В приборе выполняется комбинация следующих типов пространственной фильтрации изображения:

- «Шумоподавление» – алгоритм позволяет уменьшить уровень шумов;
- «Контрастирование» – алгоритм позволяет выделить малоконтрастные объекты на фоне;
- «Мягкое контрастирование» – алгоритм уменьшает уровень шумов от слабоконтрастных объектов и увеличивает контраст объектов средней яркости (наиболее оптимальный фильтр для большинства сцен);
- «Нет фильтра» – режим без применения пространственного фильтра.

Управление временными фильтрами

Для управления временными фильтрами:

- нажмите одновременно кнопки «+» и «-» для входа в меню;
- кнопками «+» и «-» выберите значок «Временной фильтр» в меню;
- нажмите кнопку «ВКЛ» до выбора необходимого фильтра.

ПРИМЕЧАНИЕ:

Для каждого из режимов временной фильтрации используется несколько кадров изображений. Фильтры изменяются в следующем порядке:

- «Цифровое усреднение» – алгоритм выполняет усреднение восьми кадров, что улучшает качество изображения при наблюдении неподвижных объектов. Частота кадров уменьшается.
- «Рекурсивный фильтр» – алгоритм позволяет уменьшить уровень шумов на неподвижных объектах и выделить подвижные объекты. Частота кадров при выполнении фильтрации не изменяется (наиболее оптимальный фильтр для большинства сцен).
- «Фильтр 25 Гц» – алгоритм выполняет усреднение двух кадров, что улучшает качество изображения при наблюдении неподвижных объектов. Частота кадров при выполнении фильтрации не изменяется.
- «Нет фильтра» – режим без применения временного фильтра.

Ввод поправок

Для ввода поправок:

- нажмите одновременно кнопки «+» и «-» для входа в меню;
- кнопками «+» и «-» выберите значок «Ввод поправок» в меню;
- нажмите и удерживайте в течение 3 секунд нажатой кнопку «ВКЛ»;
- кнопками «+» и «-» введите необходимую поправку по горизонту;
- нажмите кнопку «ВКЛ»;
- кнопками «+» и «-» введите необходимую поправку по вертикали;
- нажмите кнопку «ВКЛ»

ПРИМЕЧАНИЕ:

При переходе к вводу поправок по горизонту, знак ввода поправок в меню сменяется на знак ввода поправок по вертикали.

При переходе к вводу поправок по вертикали, знак ввода поправок в меню сменяется на знак ввода поправок по горизонту.

Для исполнений ПТЗ и ПТЗ-01 шаг ввода поправок равен 16 мм на 100 метров, для исполнения ПТЗ-02 шаг ввода поправок равен 21 мм на 100 метров.

Сохранение выбранных режимов работы

Для сохранения выбранного режима работы:

- нажмите одновременно кнопки «+» и «-» для входа в меню;
- кнопками «+» и «-» выберите значок «Сохранение режимов работы» в меню;
- нажмите кнопку «ВКЛ» для сохранения выбранного режима.

ПРИМЕЧАНИЕ:

После сохранения выбранных режимов работы при каждом следующем включении прицела сохраняются заданные настройки.

Фотосъемка

Для сохранения фотоснимка:

- нажмите одновременно кнопки «+» и «-» для входа в меню;
- кнопками «+» и «-» выберите значок «Фотосъемка» в меню;
- нажмите кнопку «ВКЛ».

ПРИМЕЧАНИЕ:

Фотосъемка может производиться с частотой не более 1 кадра в 2 секунды.

Просмотр и удаление фотоснимков производится только при подключении прицела к компьютеру.

Установка прицела на кронштейн

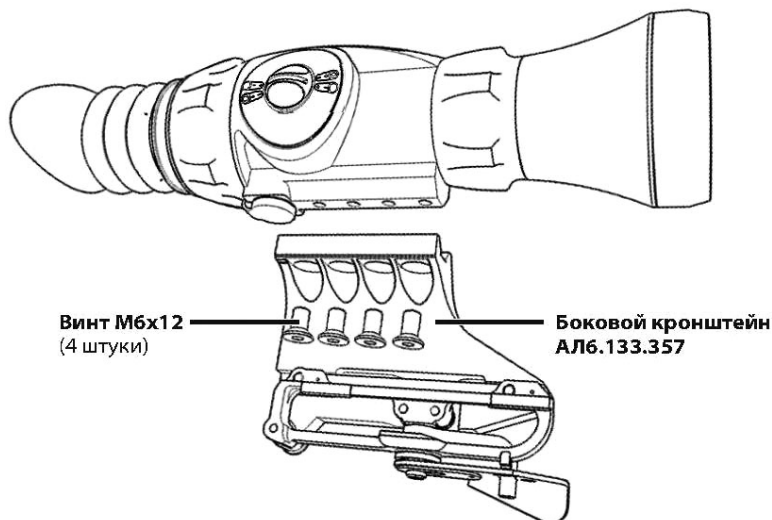
Установка прицела на боковой кронштейн

Для установки прицела на боковой кронштейн (АЛ6.133.357):

- совместите посадочное место кронштейна с посадочным местом прицела;
- установите и затяните 4 винта М6х12.

ПРИМЕЧАНИЕ:

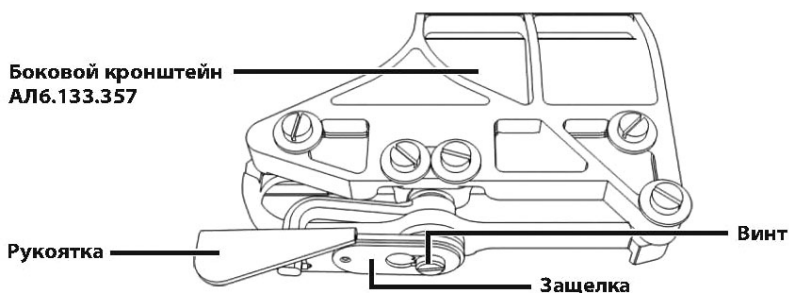
Если при установке на оружии прицел с боковым кронштейном имеет качку или не доводится до упора рукоятка прижимного механизма, при прочно закрепленном прицеле, то необходимо отрегулировать зажим кронштейна.



Регулировка зажима кронштейна

Для регулировки зажима кронштейна:

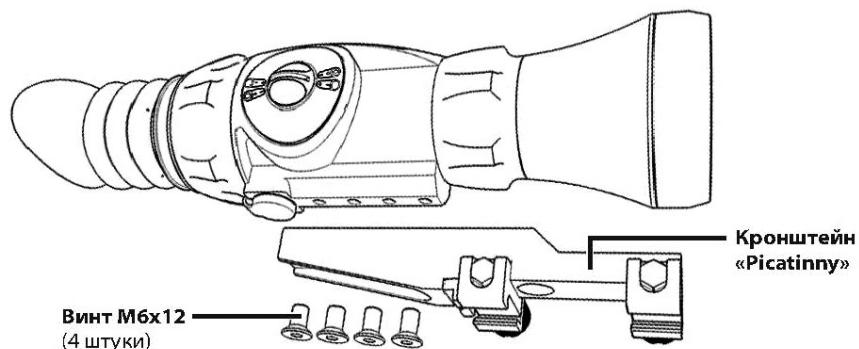
- снимите прицел с оружия;
- сдвиньте защелку при помощи ключа-отвертки, освободив ее из под головки винта и снимите;
- переставьте рукоятку на такое количество зубцов, которое обеспечивает прочное крепление, исключая качку прицела на оружии;
- поставьте защелку на место;
- проверьте установку прицела на оружии и при необходимости повторите регулировку;



Установка прицела на кронштейн «Picatinny»

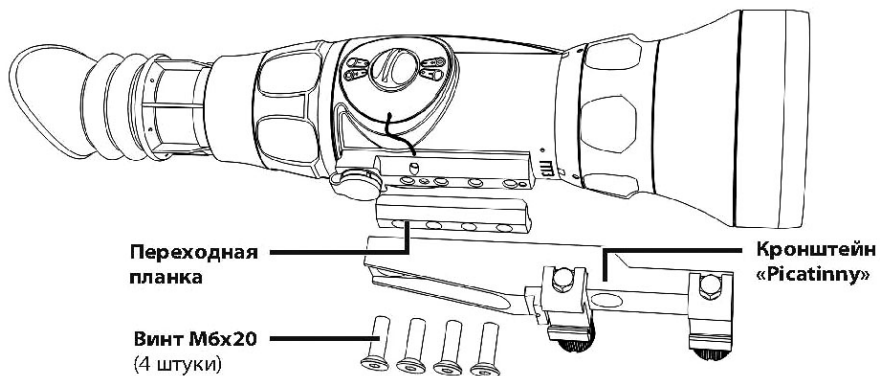
Для установки прицела в исполнениях ПТЗ и ПТЗ-01 на кронштейн «Picatinny»:

- совместите посадочное место кронштейна с посадочным местом прицела;
- установите и затяните 4 винта М6х12 ключом с шестигранной головкой.



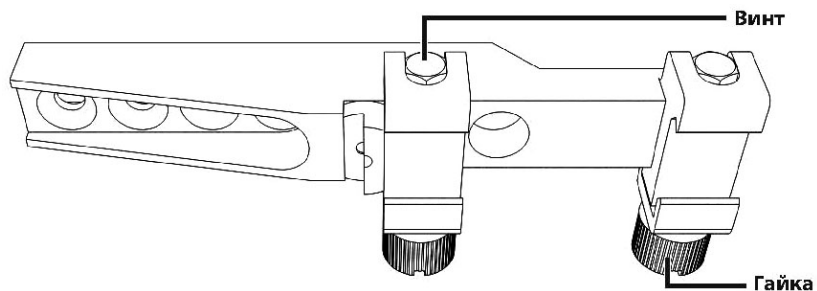
Для установки прицела в исполнении ПТЗ-02 на кронштейн «Picatinny»:

- совместите посадочное место кронштейна с переходной планкой и с посадочным местом прицела;
- установите и затяните 4 винта М6х20 ключом с шестигранной головкой.



Для установки прицела на оружие:

- ослабьте 2 гайки кронштейна;
- совместите кронштейн с планкой «Picatinny» на оружии;
- затяните 2 гайки кронштейна.



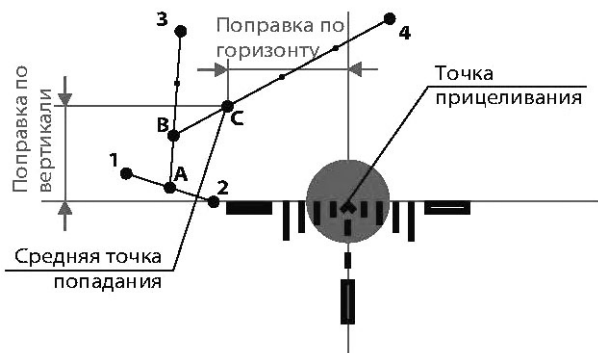
Выверка прицела на оружии

Для выверки прицела на оружии:

- установите на дальности 100 метров мишень размером примерно 1x1 м;
- используя прицел произведите четыре одиночных выстрела, тщательно и однообразно прицеливаясь в точку прицеливания;
- определите по пробоинам на мишени положение средней точки попадания (СТП).

Для определения СТП:

- соедините прямой линией две ближайшие друг к другу пробоины (1, 2);
- разделите полученный отрезок пополам и из этой точки А проведите прямую к третьей пробоине (3);
- разделите полученный отрезок на три равных части и из точки В, ближайшей к точке А, проведите прямую к четвертой пробоине (4);
- разделите полученный отрезок на четыре равных части;
- полученная точка С, ближайшая к точке В, будет являться результирующей СТП;
- если СТП не совпадает с точкой прицеливания более чем на 16 мм (для ПТЗ-02 более чем на 21 мм), произведите выверку прицела путем ввода поправок.



- после введения поправок произведите контрольную серию выстрелов.

Использование устройства контроля заряда УК-М

Назначение

Устройство предназначено для контроля уровня заряда элементов питания типоразмера AA (R6, 316, A316)

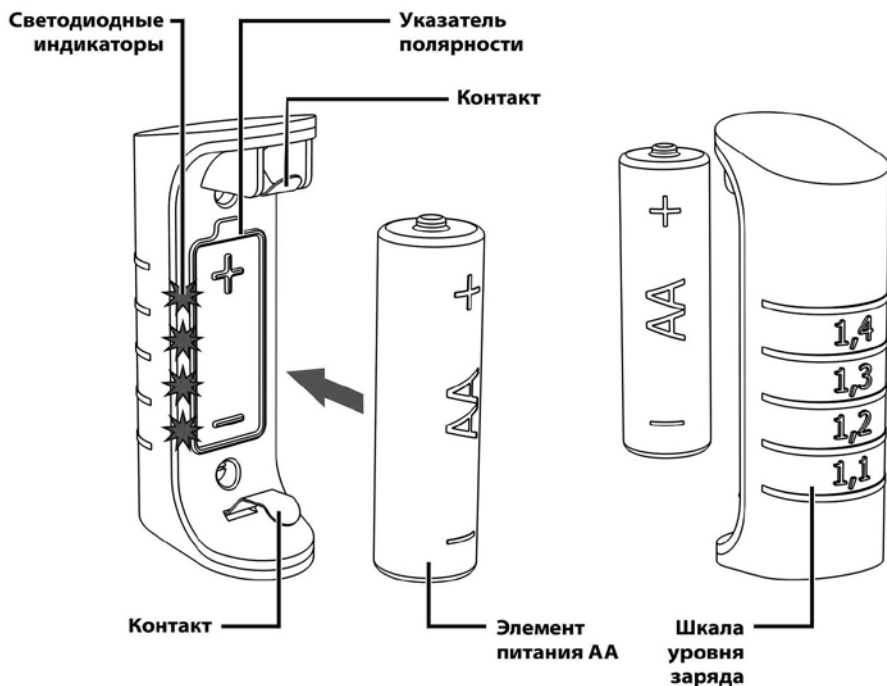
Проверка уровня заряда

Для проверки уровня заряда элемента питания:

- вставьте элемент питания между контактами устройства контроля заряда в соответствии с полярностью указанной на корпусе устройства;
- определите уровень заряда элемента питания по загоревшимся светодиодным индикаторам и шкале уровня заряда.

ПРИМЕЧАНИЕ:

- Если уровень заряда элемента питания ниже отметки 1,2 В, то следует зарядить элемент питания.



Перечень возможных неисправностей

Наименование неисправностей, внешние проявления и дополнительные признаки	Вероятная причина	Метод устранения
При нажатии кнопки «ВКЛ» мигает или не включается экран	Разряжены элементы питания	Заменить элементы питания
Изображение местности видно слабо и размыто	Отпотевание или загрязнение наружных поверхностей окуляра и объектива	Протереть салфеткой стекла объектива и окуляра

ПРИМЕЧАНИЕ:

Допускается наличие «битых» пикселей в поле зрения, но не более 0,1 % от общего количества пикселей.

При попадании в поле зрения неподвижных «ярких» объектов возможно «впечатывание» изображений объектов с последующей релаксацией.

Длительность релаксации зависит от температуры объекта и от продолжительности попадания объекта в поле зрения.

Подключение к компьютеру

4

Подключение к компьютеру позволяет:

- просматривать на экране компьютера и записывать изображение, снимаемое прицелом;
- копировать и удалять фотографии из памяти прицела.

ПРИМЕЧАНИЕ:

Системные требования к компьютеру:

- IBM PC совместимый компьютер,
- Устройство чтения компакт дисков (CD-ROM),
- Операционная система - Windows XP/ Vista/7,
- USB 2.0 интерфейс,
- 1GHz 32-bit (x86) или 64-bit (x64) процессор,
- 1 GB RAM (32-bit) или 2 GB RAM (64-bit) оперативной памяти,
- Объем свободного дискового пространства не менее 12 Мбайт.

Для работы необходимо установить программное обеспечение с компакт-диска, поставляемого с прибором.

Установка программного обеспечения

Для установки программного обеспечения:

- вставьте компакт-диск с программным обеспечением в CD-ROM дисковод компьютера;
- дождитесь появления меню автозапуска;
- следуйте инструкциям, появляющимся на экране;
- перезагрузите компьютер после установки программного обеспечения.

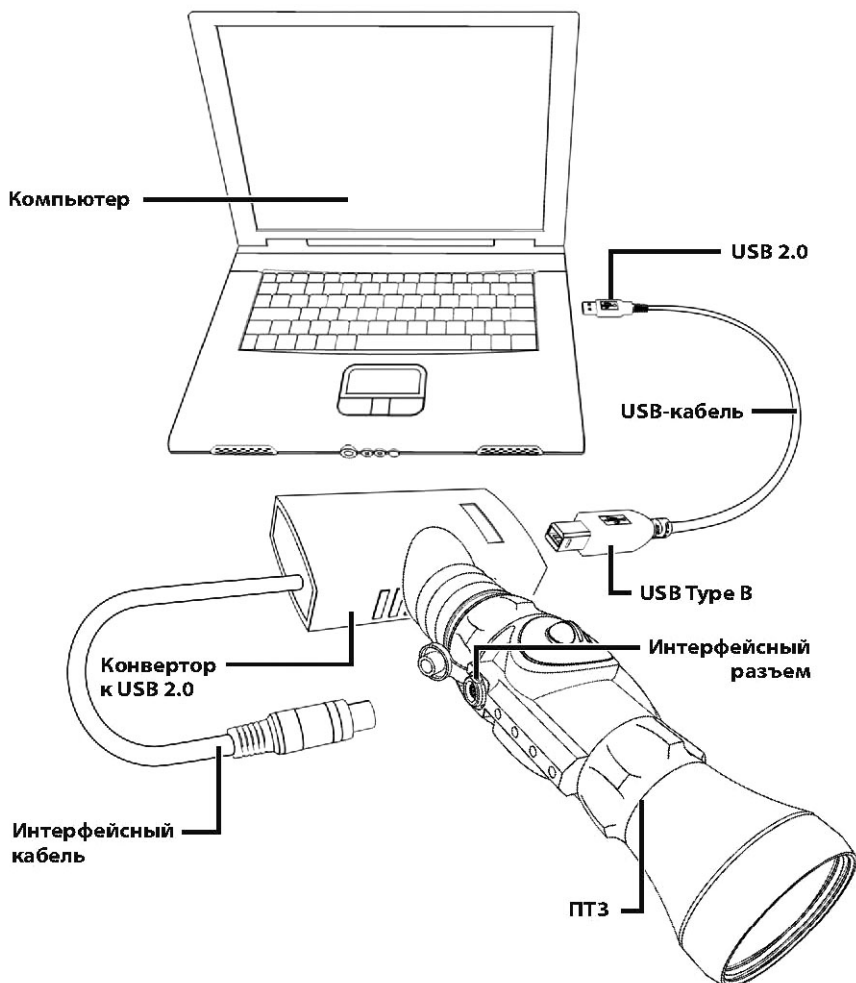
ПРИМЕЧАНИЕ:

Если меню автозапуска не появляется в течение некоторого времени, запустите файл Setup.exe, находящийся в корневом каталоге диска.

Подключение к компьютеру

Для подключения прицела к компьютеру:

- запустите программное обеспечение;
- снимите крышку интерфейсного разъема прицела;
- соедините интерфейсный кабель с интерфейсным разъемом прицела;
- соединить USB type B-разъем USB-кабеля с разъемом USB-конвертора;
- обратный конец USB-кабеля соедините с USB-разъемом компьютера.



Хранение

5

Правила хранения:

- извлечь элементы питания из аккумуляторного отсека прицела и уложить их в футляр (сумку);
- уложить прицел в футляр (сумку);
- хранить прицел в помещении, в котором в течение всего срока хранения температура воздуха должна быть от 5° до 40 °С, а относительная влажность воздуха не более 80 %.

Транспортирование

6

Требования к транспортированию и условиям, при которых оно должно осуществляться:

Перед транспортированием:

- уложить прицел в футляр (сумку);
- установить футляр (сумку) с прицелом в транспортное средство и надежно закрепить таким образом, чтобы была исключена возможность его смещения и соударения с окружающими предметами.

Транспортирование может осуществляться любым видом транспорта без ограничения расстояния.

Меры предосторожности при транспортировании:



ВНИМАНИЕ! ПРИ ПОГРУЗКЕ И ТРАНСПОРТИРОВКЕ НЕ ДОПУСКАЕТСЯ:

- Бросать и кантовать тару с прицелом;
- Держать тару с прицелом под дождем.

Утилизация

7

По истечении срока службы изделия и его электронных компонентов их нельзя утилизировать вместе с другими бытовыми отходами. Во избежание причинения вреда окружающей среде и здоровью людей при неконтролируемой утилизации, а также для поддержания необходимого уровня переработки материальных ресурсов утилизируйте устройство и его компоненты отдельно от остальных отходов.

Запрещается утилизировать изделие и электрические компоненты вместе с другими производственными отходами.

Гарантийные обязательства

8

Предприятие-изготовитель гарантирует соответствие прицела требованиям технических условий при соблюдении потребителем правил эксплуатации, изложенных в данном руководстве.

Гарантийный срок эксплуатации – 24 месяца со дня продажи, но не более 36 месяцев со дня выпуска предприятием-изготовителем.

Гарантия не распространяется на прицел:

- без руководства по эксплуатации;
- используемый с нарушением правил эксплуатации, указанных в настоящем руководстве;
- бывший в негарантийном обслуживании.

Гарантийный и послегарантийный ремонты изделия производятся по адресу:

630049, г. Новосибирск, ул. Дуси Ковальчук, 179/2,

ОАО «Швабе – Оборона и Защита».

Тел. (383) 226-17-68

Свидетельство о приемке

Прицел тепловизионный ПТЗ _____, заводской № _____, изготовлен и принят в соответствии с обязательными требованиями государственных стандартов, действующей технической документацией и признан годным для эксплуатации.

Представитель ОТК _____

МП

(личная подпись)

(расшифровка подписи)

(год, месяц, число)

(заполняется в магазине)

Дата продажи _____
(год, месяц, число)

Продавец _____
(подпись или штамп)

Штамп магазина

Адрес предприятия-изготовителя:

Россия, 630049, г. Новосибирск, ул. Дуси Ковальчук, 179/2,

ОАО «Швабе – Оборона и Защита»,

e-mail: sales@npzoptics.ru

www.npzoptics.ru.

**ОАО «Швабе – Оборона и Защита»
630049, г. Новосибирск, ул. Дуси Ковальчук, 179/2**

**ТАЛОН № 1
на гарантийный ремонт
прицела телевизионного ПТЗ**

Изготовлен _____
(дата изготовления)

Заводской № _____

Продан магазином № _____
(наименование магазина)

_____ (его адрес)

" ____ " _____ 20 г.

Штамп магазина _____
подпись

Владелец и его адрес _____

_____ (личная подпись)

**ОАО «Швабе – Оборона и Защита»
630049, г. Новосибирск, ул. Дуси Ковальчук, 179/2**

**ТАЛОН № 1
на гарантийный ремонт
прицела телевизионного ПТЗ**

Изготовлен _____
(дата изготовления)

Заводской № _____

Продан магазином № _____
(наименование магазина)

_____ (его адрес)

" ____ " _____ 20 г.

Штамп магазина _____
подпись

Владелец и его адрес _____

_____ (личная подпись)

Выполнены работы по устранению неисправностей:

_____ **Исполнитель** _____ **Владелец** _____
дата подпись подпись

У Т В Е Р Ж Д А Ю

Руководитель _____
наименование предприятия,
выполнившего ремонт

МП

" ____ " _____ 20 г. _____
подпись

Выполнены работы по устранению неисправностей:

_____ **Исполнитель** _____ **Владелец** _____
дата подпись подпись

У Т В Е Р Ж Д А Ю

Руководитель _____
наименование предприятия,
выполнившего ремонт

МП

" ____ " _____ 20 г. _____
подпись

