

ОАО «Производственное объединение
«Новосибирский приборостроительный завод»



МОНОКУЛЯР НОЧНОГО ВИДЕНИЯ ПН21К

Руководство по эксплуатации

Уважаемый потребитель!

Предприятие постоянно ведет работу по совершенствованию своей продукции. Ваши пожелания и предложения, касающиеся технических характеристик, надежности, комплектации, дизайна, удобства применения, сервисного обслуживания изделий, просим сообщать по адресу:

630049, г. Новосибирск, ул. Дуси Ковальчук, 179/2, ОАО ПО НПЗ.

Факс (383) 226-17-82. E-mail: salesru@npzoptics.ru.

Консультации по характеристикам и возможностям применения изделий предприятия можно получить по телефонам:

(383) 236-77-33, 236-78-33, 225-58-96.

Информация о номенклатуре и характеристиках продукции предприятия размещена на сайте: www.npzoptics.ru.

Представительство в г. Москве,

тел./факс (495) 482-17-03.

E-mail: msk@npzoptics.ru.

Представительство в г. Санкт-Петербурге,

тел./факс (812) 335-96-38.

E-mail: spb@npzoptics.ru.

Представительство в г. Красноярске,

тел./факс (391) 201-88-35.

E-mail: krsk@npzoptics.ru.

СОДЕРЖАНИЕ

	Стр.
Введение	4
1 Описание и работа монокуляра	5
1.1 Назначение	5
1.2 Технические характеристики с объективами	6
1.3 Состав монокуляра	8
1.4 Устройство и работа монокуляра	9
2 Использование по назначению	13
2.1 Эксплуатационные ограничения	13
2.2 Использование монокуляра	14
2.3 Перечень возможных неисправностей	15
3 Техническое обслуживание монокуляра	17
3.1 Меры безопасности	17
3.2 Порядок технического обслуживания	17
4 Свидетельство о приемке	19
5 Гарантии изготовителя	20
Приложение А Перечень иллюстраций	21
03.11	Зак. 812

ВВЕДЕНИЕ

Руководство по эксплуатации предназначено для изучения и правильной эксплуатации монокуляра ночного видения ПН21К (в дальнейшем по тексту – монокуляр). В руководстве по эксплуатации изложены назначение, технические характеристики, сведения об устройстве и работе монокуляра, а также перечень возможных неисправностей и гарантии изготовителя.

1 ОПИСАНИЕ И РАБОТА МОНОКУЛЯРА

1.1 Назначение

1.1.1 Монокуляр ночного видения ПН21К предназначен для скрытого наблюдения и передвижения на местности, вождения автомобиля, чтения карт, ремонта техники, фото- и видеосъемки, а также в комплекте с инфракрасным целеуказателем, для наведения оружия на цель при прицеливании в темное время суток.

1.1.2 Монокуляр может эксплуатироваться при температуре окружающего воздуха от плюс 50 до минус 40 °С и относительной влажности не более 95% при температуре 25 °С.

1.1.3 Питание монокуляра осуществляется от одного элемента типоразмера АА 1,5 В.

1.2 Технические характеристики с объективами

Таблица 1

Наименование характеристики	1 ^х	3 ^х	5 ^х
Дальность распознавания (при освещенности $(3-5) \times 10^{-3}$ лк), м, не менее	180	300	500
Видимое увеличение, крат, не менее	1	3	5
Угловое поле зрения, град, не менее	36	12,5	7,5
Диапазон фокусировки, м	0,25÷∞	10÷∞	15÷∞
Диапазон диоптрийной подвижки окуляра, дптр		±3	
Удаление выходного зрачка от последней поверхности линзы окуляра, мм, не менее		30	
Диаметр выходного зрачка, мм, не менее		25	

Продолжение таблицы 1

Наименование характеристики	1 ^х	3 ^х	5 ^х
Время непрерывной работы монокуляра от одного источника питания без включения подсветки, ч:			
при температуре от 0 до плюс 50 °С		24	
при температуре от 0 до минус 40 °С		2	
Напряжение питания, В		1,5	
Габаритные размеры (без маски), мм	150×60×52	238×76×72	260×80×79
Масса монокуляра без элементов питания, без маски, г, не более	300	570	730
Масса монокуляра с объективом 1 ^х , элементами питания, с маской, г, не более	850	—	—
Масса бинокюляра без элементов питания, без маски, г, не более	650	1190	—

1.3 Состав монокуляра

1.3.1 Состав монокуляра должен соответствовать указанному в таблице 2.

Таблица 2

Наименование	Количество	Примечание
Монокюляр ночного видения ПН21К	1	
Сумка АЛ6.165.077	1	
Руководство по эксплуатации	1	
Дополнительно по выбору потребителя		
Объектив 3× АЛ5.917.920		
Объектив 5× АЛ5.917.921		
Механизм крепления на каске АЛ6.069.031		
Кронштейн соединительный АЛ6.139.399		
Маска АЛ6.838.025		
Маска АЛ6.838.026		
Кольцо присоединительное АЛ9.141.271÷АЛ9.141.271-09		Для установки фото- видеокaмер (см. табл. 3)

Продолжение таблицы 2

Наименование	Количество	Примечание
Сумка для биноклярного комплекта Сумка АЛ6.165.076 (для монокуляра с маской) Сумка АЛ6.165.077-01 (для объектива 3 ^х) Сумка АЛ6.165.077-02 (для объектива 5 ^х) Сумка АЛ6.165.082 (для бинокюляра с маской)		

1.4 Устройство и работа монокуляра

1.4.1 Монокуляр ночного видения ПН21К – электронно-оптический прибор, принцип действия которого основан на преобразовании (усилении) изображения объекта малой яркости в видимое изображение. Монокуляр состоит из корпуса 2, окуляра 7, инфракрасного (ИК) осветителя 4 и сменного объектива 1 (рисунок А.1). Внутри корпуса 2 размещены электронно-оптический преобразователь (ЭОП) и блок питания с батарейным отсеком. Для увеличения дальности распознавания предметов используется один из сменных объективов 3^х или 5^х. Наглазник 8 обеспечивает удобство работы и предохраняет глаз от травм. В верхней части корпуса расположено посадочное место 6 для установки и

крепления монокуляра на маске или кронштейне соединительном. Получение четкого изображения обеспечивают фокусировкой объектива и диоптрийной подвижкой окуляра. ИК осветитель расположен в передней части монокуляра и используется при недостаточной освещенности объекта. Включение монокуляра и ИК осветителя осуществляют нажатием кнопки 3, расположенной на крышке корпуса. В батарейном отсеке размещается элемент питания АА (А316) ГОСТ 28125-89, закрытый крышкой 5. Светофильтр на объективе монокуляра обеспечивает работу прибора при повышенной освещенности.

1.4.2 Использование монокуляра можно расширить с помощью дополнительного комплекта принадлежностей. Возможны следующие варианты исполнения:

- монокуляр 1^х ;
- монокуляр 3^х;
- монокуляр 5^х;
- монокуляр на маске;
- монокуляр на каске;
- бинокуляр 1^х;
- бинокуляр 3^х;
- бинокуляр 1^х на маске;
- бинокуляр 1^х на каске.

1.4.3 Маска (рисунок А.7) предназначена для размещения монокуляра (бинокуляра) на голове. Конструктивно маска выполнена из ободка, на котором расположен кронштейн для установки монокуляра. Монокуляр устанавливают на маске на посадочном месте типа «ласточкин хвост» 6 (рисунок А.1) и закрепляют винтом 5 (рисунок А.7). Кронштейн вместе с монокуляром может перемещаться в вертикальном направлении по вертикальным направляющим 2 с помощью фиксаторов 1, нажатием на них с двух сторон. Ослабив винт 4, кронштейн вместе с монокуляром может перемещаться с одного глаза на другой. Нажатием на фиксатор 3 можно откинуть кронштейн с закрепленным на нем монокуляром вверх. Для фиксации маски на голове предусмотрены ремешки.

Длина ремешков подбирается и регулируется индивидуально. Плотное прилегание маски к лицу обеспечивается эластичным амортизатором. Упор на подбородке обеспечивает равномерное распределение нагрузки на голове наблюдателя.

Монокуляр аналогично можно размещать с помощью механизма крепления на каске (рисунок А.8)

1.4.4 Два монокуляра, соединенные специальным кронштейном соединительным (рисунок А.3), образуют бинокуляр с увеличением $1\times$ или $3\times$ в зависимости от применяемого объектива (рисунок А.5, рисунок А.6).

Для сборки бинокля необходимо поочередно установить монокуляры своими посадочными местами 2 (рисунок А.4) на направляющих 1 кронштейна соединительного (рисунок А.3) до упора. Затем одновременно зафиксировать их винтом 1 (рисунок А.5).

Аналогично собранный бинокль с увеличением 1^х возможно установить на маску (рисунок А.9) или каску.

1.4.5 Для проведения ночной фото- видеосъемки необходимо установить одно из колец АЛ9.141.271 ... АЛ9.141.271-09 в окуляр по резьбе М25×0,75, предварительно сняв наглазник. Кольца в зависимости от типа фото- видеокамеры имеют следующие присоединительные размеры, см. таблицу 3.

Таблица 3

Обозначение	Присоединительный размер
АЛ9.141.271	М37×0,75-6g
-01	М40,5×0,5-6g
-02	М49×0,75-6g
-03	М52×0,75-6g
-04	М55×0,75-6g

Продолжение таблицы 3

Обозначение	Присоединительный размер
АЛ9.141.271-05	M58×0,75-6g
-06	M72×0,75-6g
-07	M77×0,75-6g
-08	M82×1-6g
-09	M86×1-6g

2 ИСПОЛЬЗОВАНИЕ ПО НАЗНАЧЕНИЮ

2.1 Эксплуатационные ограничения

2.1.1 **ВНИМАНИЕ!** Дневной свет может вывести из строя включенный монокуляр.

Запрещается включать монокуляр днем и при высокой местной освещенности ночью без установленного на объективе светофильтра, а также наблюдать ярко освещенные объекты в темное время суток.

2.2 Использование монокуляра

2.2.1 Снять крышку 5 (рисунок А.1).

2.2.2 Установить элемент питания в батарейном отсеке в соответствии с обозначением, указанным на корпусе монокуляра.

2.2.3 Установить крышку 5 на место. В светлое время суток монокуляр включать только с надетым на объективе 1 светофильтром.

2.2.4 Нажать кнопку 3 длительностью менее 1,5 с и, наблюдая в окуляр 7, убедиться в свечении экрана ЭОП. Вращая окуляр 7, добиться четкого изображения структуры экрана. Вращением объектива 1 добиться резкого изображения рассматриваемого объекта.

2.2.5 Если освещенность объекта недостаточна, повторным нажатием кнопки 3 (длительностью более 1,5 с) включить ИК осветитель. При включении ИК осветителя на краю поля зрения монокуляра начинает светиться индикатор в виде красной точки. Для выключения ИК осветителя повторно нажать кнопку 3 (длительностью более 1,5 с), при этом индикатор гаснет.

2.2.6 Полное выключение монокуляра осуществлять коротким нажатием кнопки 3 (как с включенным осветителем, так и без него).

2.2.7 При разряде элемента питания в поле зрения начинает постоянно

мигать красное пятно, что указывает на необходимость замены элемента питания.

2.2.8 В конструкции монокуляра предусмотрена автоматическая регулировка яркости экрана ЭОП. При освещенности объекта, превышающей допустимую, яркость на экране ЭОП автоматически снижается вплоть до его полного погашения. Во избежание выхода из строя ЭОП необходимо выключить монокуляр коротким нажатием кнопки 3. Повторное включение монокуляра проводится в обычном порядке.

2.3 Перечень возможных неисправностей

2.3.1 При обнаружении неисправности в работе монокуляра необходимо проверить в первую очередь следующее:

- правильность установки элемента питания;
- уровень зарядки элемента;
- чистоту контактов источника питания и батарейного отсека;
- отсутствие на объективах и окуляре пыли, грязи, масла, инея и воды.

Если попытки устранить перечисленные в таблице 4 неисправности оказываются неэффективными или обнаружены другие неисправности, необходимо обратиться в ремонтную мастерскую.

Таблица 4

Неисправность	Вероятная причина	Метод устранения
Свечение экрана ЭОП отсутствует полностью	Неправильно установлен элемент питания	Установить правильно, соблюдая полярность
На краю поля зрения мигает красное пятно	Разрядился элемент питания	Заменить элемент
Яркость изображения, достигая максимума, резко падает до очень низкой или изображение имеет колеблющуюся яркость, затрудняющую работу с монокуляром	Световая перегрузка	Закрывать объектив светофильтром
Изображение местности видно слабо и размыто	Отпотевание или загрязнение наружных поверхностей окуляра, объектива	Протереть объектив или окуляр фланелью или ватой

3 ТЕХНИЧЕСКОЕ ОБСЛУЖИВАНИЕ МОНОКУЛЯРА

3.1 Меры безопасности

3.1.1 Монокюляр по принципу действия, конструктивному исполнению, применяемым материалам и комплектующим элементам безопасен.

3.1.2 При работе с монокюляром следует убедиться в надежности крепления его на маске или каске.

3.1.3 В целях предотвращения загрязнения окружающей среды рекомендуется использованные источники питания утилизировать только в местах, отведенных для их утилизации.

3.2 Порядок технического обслуживания

3.2.1 При эксплуатации необходимо содержать монокюляр в чистоте, оберегать от ударов, сырости, резких перепадов температуры. После использования в сырую погоду монокюляр необходимо протереть и просушить. Если монокюляр вносится с мороза в жилое помещение, рекомендуется не раскрывать сумку и не вынимать его в течение часа. Оберегайте монокюляр от

длительного воздействия прямых солнечных лучей, а также от попадания их в объектив изделия. Храните монокуляр в сухом отапливаемом помещении с температурой не ниже 5 °С, вдали от нагревательных приборов. На период хранения монокуляра элемент питания следует вынуть из батарейного отсека. Контакты отсека источника питания не должны иметь следов коррозии. Для чистки оптических поверхностей следует использовать чистую салфетку или вату, смоченную спиртом.

4 СВИДЕТЕЛЬСТВО О ПРИЕМКЕ

4.1 Монокюляр ночного видения ПН21К

наименование изделия

_____ обозначение

_____ заводской номер

изготовлен и принят в соответствии с обязательными требованиями государственных стандартов, действующей технической документацией и признан годным для эксплуатации.

Начальник ОТК

МП

_____ личная подпись

_____ расшифровка подписи

_____ год, месяц, число

5 ГАРАНТИИ ИЗГОТОВИТЕЛЯ

5.1 Предприятие-изготовитель гарантирует соответствие монокуляра ночного видения ПН21К требованиям технических условий при соблюдении потребителем правил эксплуатации, изложенных в данном руководстве.

5.2 Гарантийный срок эксплуатации – 24 месяца со дня продажи через розничную сеть.

5.3 Гарантия не распространяется на монокуляр:

– без руководства по эксплуатации;

– бывший не в гарантийном обслуживании;

– используемый с нарушением правил эксплуатации, указанных в настоящем руководстве;

– без даты продажи и штампа магазина.

5.4 Гарантийный и послегарантийный ремонт и техническое обслуживание изделий проводятся по адресу:

630049, г. Новосибирск, ул. Дуси Ковальчук, 179/2,

тел. (383) 226-29-08.

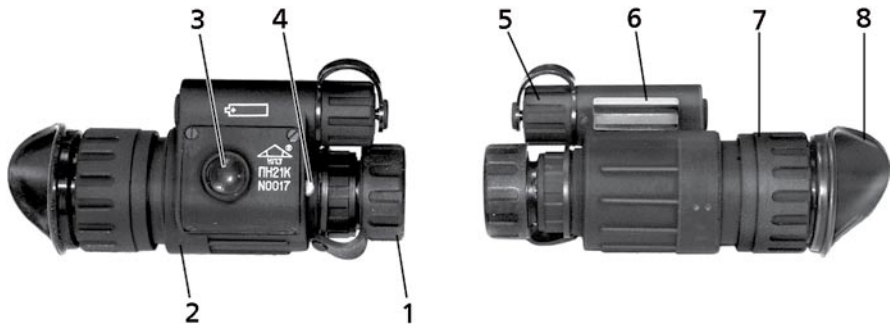
www.npzoptycs.ru

salesru@npzoptycs.ru

ПРИЛОЖЕНИЕ А

Перечень иллюстраций

- Рисунок А.1 – Монокуляр ночного видения ПН21К. Внешний вид
- Рисунок А.2 – Монокуляр со сменными объективами 3^х, 5^х. Внешний вид
- Рисунок А.3 – Кронштейн соединительный АЛ6.139.399
- Рисунок А.4 – Соединение двух монокуляров с помощью кронштейна соединительного в бинокуляр
- Рисунок А.5 – Общий вид 1^х бинокуляра
- Рисунок А.6 – Общий вид бинокуляра с объективами 3^х
- Рисунок А.7 – Размещение монокуляра на маске
- Рисунок А.8 – Размещение монокуляра на каске
- Рисунок А.9 – Установка бинокуляра с помощью механизма крепления на маске



1 – объектив; 2 – корпус; 3 – кнопка включателя;
4 – инфракрасный осветитель; 5 – крышка батарейного отсека;
6 – посадочное место; 7 – окуляр; 8 – наглазник

Рисунок А.1 – **Монокуляр ночного видения ПН21К. Внешний вид**



Рисунок А.2 – Монокуляр со сменными объективами 3^х, 5^х. Внешний вид



1 – направляющие для соединения монокуляров;
2 – направляющая для установки на маске

Рисунок А.3 – **Кронштейн соединительный АЛ6.139.399**



1 – кронштейн соединительный; 2 – посадочные места

Рисунок А.4 – Соединение двух монокуляров с помощью кронштейна соединительного в бинокляр



1 – винт; 2 – кронштейн соединительный

Рисунок А.5 – **Общий вид 1^х бинокля**



Рисунок А.6 – **Общий вид бинокля с объективами 3^x**



1 – фиксаторы перемещения по вертикали; 2 – вертикальные направляющие; 3 – фиксатор перемещения монокуляра в поднятое положение; 4 – винт для перемещения монокуляра на правый или левый глаз; 5 – винт крепления монокуляра

Рисунок А.7 – **Размещение монокуляра на маске**



Рисунок А.8 – Размещение монокуляра на каске



Рисунок А.9 – Установка бинокля с помощью механизма крепления на маске