



НПЗ

АО «НОВОСИБИРСКИЙ ПРИБОРОСТРОИТЕЛЬНЫЙ ЗАВОД»



ПРИБОР
НАБЛЮДАТЕЛЬНЫЙ
БИНОКУЛЯРНЫЙ

ПНБ-1

РУКОВОДСТВО ПО ЭКСПЛУАТАЦИИ

УВАЖАЕМЫЙ ПОТРЕБИТЕЛЬ!

Предприятие постоянно ведет работу по совершенствованию своей продукции.

Ваши пожелания и предложения, касающиеся технических характеристик, надежности, комплектации, дизайна, удобства применения, сервисного обслуживания изделий, просим сообщать по адресу:

**630049, г. Новосибирск, ул. Дуси Ковальчук, 179/2,
АО «Новосибирский приборостроительный завод».
Факс (383) 225-58-96. E-mail: salesru@npzoptics.ru.**

Консультации по характеристикам и возможностям применения изделий предприятия можно получить по телефонам:
(383) 216-08-70, 216-08-15, 236-77-33, 236-78-33.

Представительство в г. Москве,
тел./факс (495) 482-17-03.
E-mail: msk@npzoptics.ru.



www.npzoptics.ru

Дополнительная информация о номенклатуре и характеристиках продукции размещена на сайте предприятия.

ПНБ-1 НАБЛЮДАТЕЛЬНЫЙ БИНОКУЛЯРНЫЙ ПРИБОР



СОДЕРЖАНИЕ

1. ОБЩИЕ УКАЗАНИЯ.....	4
2. ТЕХНИЧЕСКИЕ ДАННЫЕ	4
2.1. Технические характеристики	4
2.2. Сведения о содержании драгоценных материалов	5
3. КОМПЛЕКТ ПОСТАВКИ	5
4. ТРЕБОВАНИЯ ПО ТЕХНИКЕ БЕЗОПАСНОСТИ.....	6
5. УСТРОЙСТВО ПРИБОРА.....	7
6. ПОРЯДОК РАБОТЫ.....	11
6.1. Приведение прибора в рабочее положение	11
6.2. Подготовка прибора к работе.....	11
6.3. Работа с прибором.....	13
7. ТЕХНИЧЕСКОЕ ОБСЛУЖИВАНИЕ.....	16
8. ВОЗМОЖНЫЕ НЕИСПРАВНОСТИ И МЕТОДЫ ИХ УСТРАНЕНИЯ	18
9. ПРАВИЛА ХРАНЕНИЯ	20
10. СВИДЕТЕЛЬСТВО О ПРИЕМКЕ И ПРОДАЖЕ	21
11. ГАРАНТИЙНЫЕ ОБЯЗАТЕЛЬСТВА	22
ПРИЛОЖЕНИЕ.....	23
Восстановление влагопоглодительной способности силикагеля.....	23

В связи с постоянной работой по совершенствованию прибора ПНБ-1 в его конструкцию могут быть внесены незначительные изменения, не отраженные в настоящем издании.

1 ОБЩИЕ УКАЗАНИЯ

Прибор наблюдательный биноклярный ПНБ-1 предназначен для визуального наблюдения за местностью в дневных условиях, а также определения астрономических объектов и небесных светил.

Прибор может работать на открытом воздухе при температуре от минус 40 до 50 °С и относительной влажности до 80 %.

Для обеспечения безотказной работы прибора следует соблюдать следующие правила:

- предохранять прибор от ударов и повреждений;
- не прикасаться руками к оптическим деталям;
- систематически удалять пыль, грязь и влагу с оптических деталей чистой салфеткой;
- заменять своевременно осушитель.

Прежде чем пользоваться прибором, изучите правила обращения и порядок работы с ним.

При покупке прибора необходимо обратить внимание на сохранность упаковки, наличие гарантийных талонов с отметкой даты продажи и штампом магазина.

ВНИМАНИЕ! Запрещается наводить приборы на объект при зажатых маховичках тормозов 8 и 13 (рисунок 1).

2 ТЕХНИЧЕСКИЕ ДАННЫЕ

2.1 Технические характеристики

Таблица 1

Наименование параметра	Значение
Увеличение, крат	15
Поле зрения, град	6
Разрешающая способность в центре поля зрения, с	4
Пределы измерения углов, град: <ul style="list-style-type: none">• горизонтальных• вертикальных	360 от минус 35 до 60
Диоптрийная установка окуляров, дптр	от минус 3 до 12

Габариты прибора, мм	400x580x415
Масса, кг:	
• прибора	21
• прибора в упаковке	47
• треноги	6,2

2.2 Сведения о содержании драгоценных материалов

Изделие ПНБ-1 драгоценных материалов, подлежащих учету, не содержит.

3 КОМПЛЕКТ ПОСТАВКИ

Таблица 2

Наименование	Кол-во
Прибор ПНБ-1	1
Тренога*	1
Стойка*	1
Уровень круглый	1
Осушитель в стакане	2
Светофильтр (оранжевый)	2
Светофильтр (нейтральный)	2
Колпачок на окуляре	2
Колпачок на объективе	2
Штуцер	1
Отвертка	1
Ключ	1
Салфетка	2
Чехол	1
Футляр для прибора	1
Ящик укладочный для ЗИП	1
Ящик укладочный для треноги*	1
Ящик укладочный для стойки*	1
Руководство по эксплуатации	1
*Поставка определяется условиями договора	

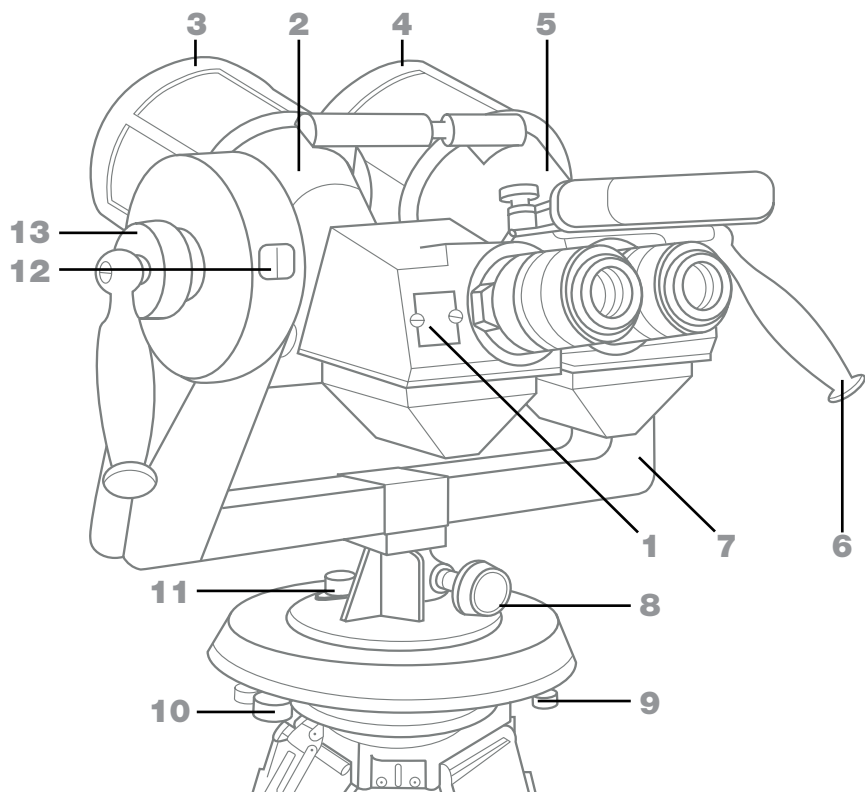


Рисунок 1

Изделие ПНБ-1. Внешний вид

- | | | |
|---------------------|-----------------------|-----------------------|
| 1 – шильдик; | 7 – кронштейн; | 11 – уровень |
| 2 – корпус; | 8 – маховичок | круглый; |
| 3 – бленда; | тормоза; | 12 – шкала; |
| 4 – бленда; | 9 – поводок; | 13 – маховичок |
| 5 – корпус; | 10 – маховичок | тормоза. |
| 6 – ручка; | тормоза; | |

4 ТРЕБОВАНИЯ ПО ТЕХНИКЕ БЕЗОПАСНОСТИ

Прибор должен быть надежно закреплен в посадочном месте на треноге.

Треногу установить устойчиво на грунте.

Качка прибора и треноги недопустима.

5 УСТРОЙСТВО ПРИБОРА

Прибор состоит из двух зрительных труб с параллельными оптическими осями. Трубы соединены между собой механизмом, позволяющим изменять базу глаз при вращении маховичка.

В поле зрения правой трубы бинокля имеется сетка. Сетка имеет в центре перекрестие. Вид поля зрения показан на рисунке 4.

В случае необходимости на окуляры надевают сменные светофильтры: нейтральный (дымчатый) и светло-оранжевый. Нейтральные светофильтры применяются при ярком освещении, например в солнечный день, светло-оранжевые – в пасмурную погоду (для повышения контрастности наблюдаемого объекта).

Во время наблюдения предметов в направлениях, близких к направлению на солнце, лучи солнца могут попадать в трубы, ухудшая видимость. Поэтому на корпусе труб надеты противосолнечные бленды 3, 4 (рисунок 1). Кроме того, бленды предохраняют объективы от возможных царапин.

Для удобства наблюдения биноклярная труба снабжена мягким эластичным резиновым налобником 8 (рисунок 2). Для совмещения зрачков глаз с выходными зрачками прибора налобник может перемещаться в осевом направлении.

В нижней части труб в приливах закреплены патроны постоянной осушки 10 (рисунок 2), предназначенные для предотвращения запотевания оптических деталей внутри прибора. Действие патрона постоянной осушки основано на свойстве силикагеля, составляющего основную часть патрона, – поглощать влагу из окружающего воздуха. Состояние силикагеля контролируется через защитные стекла: сухой силикагель имеет ярко-синий цвет, насыщенный влагой, он имеет бледно-розовую или грязно-белую окраску. На крышках осушителей имеются шлицы под ключ для вывинчивания в случае замены. При запотевании внутренних поверхностей оптических деталей во время эксплуатации прибора при повышенной влажности окружающего воздуха внутренняя полость прибора может быть просушена сухим воздухом через отверстия с ниппелями 12 (рисунок 2).

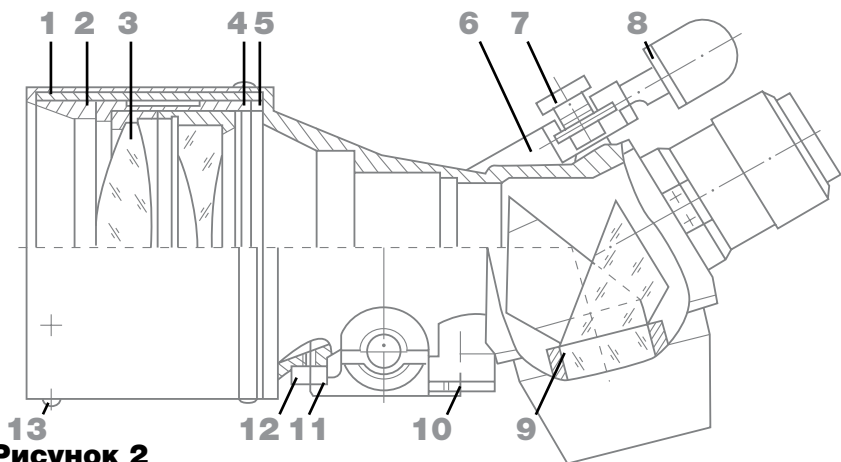


Рисунок 2

Бинокляр

- | | | |
|-----------------------|---------------------------------|------------------------|
| 1 – винт; | 6 – кронштейн налобника; | 10 – осушитель; |
| 2 – кольцо; | 7 – рукоятка; | 11 – крышка; |
| 3 – объектив; | 8 – налобник; | 12 – ниппель; |
| 4, 5 – кольца; | 9 – блок призм; | 13 – винт. |

Для горизонтирования прибора служит уровень 11 (рисунок 1). На наружной поверхности ампулы нанесены три концентрические окружности, при помощи которых определяется точность горизонтирования прибора. Цена деления уровня 0-02.

В вертикальной плоскости бинокляр может поворачиваться в пределах от минус 35 до 60°. Отсчет углов производится по шкале 12 (рисунок 1) и нониусу, неподвижно закрепленному на кронштейне. Показания по шкале читаются через окно, закрытое прозрачной защитной пленкой, вставленной в кронштейн и прижатой рамкой. Шкала разделена на сто шестьдесят делений, при этом шестьдесят делений, обозначающих отрицательные углы места (ниже горизонта), нанесены красным цветом, а сто делений, обозначающих положительные углы, – белым. Цена каждого деления равна десяти малым делениям угломера.

Каждые сто малых делений угломера (1-00) обозначены цифрами 6, 5, 4, 3, 2, 1, 0, 1, 2, 3, ..., 10. Нониус позволяет считывать углы с точностью до двух делений угломера (0-02).

Стопорение бинокляра по углу места в необходимом

положении производится маховичком 13 (рисунок 1).

Для смазывания оси ручки 6 (рисунок 1) на кронштейне 7 имеется отверстие, закрытое винтом.

Для определения углов поворота по горизонту имеется шкала горизонтальных углов. Цена каждого деления шкалы равна 0-01. Каждые 100 делений занумерованы цифрами от 1 до 59. Нониус позволяет считывать показания лимба с точностью 0-02.

Для поворота лимба относительно бинокулярной трубы при ориентировании имеется стопорное устройство. Маховичок 10 (рисунок 1) этого стопора находится под лимбом, там же расположены три поводка 9, за которые лимб может быть повернут на любой угол при отжатом маховичке 10.

Вращение бинокля вокруг вертикальной оси неподвижного основания лимба может быть застопорено маховичком тормоза 8, расположенным в приливе направляющей втулки.

При работе прибор устанавливается на треногу. Основными частями треноги являются: головка 3 (рисунок 3), штырь и три раздвижные ножки 5.

Для предохранения от повреждений при транспортировке на штырь треноги надевается колпачок 4. Тренога переносится при помощи плечевого ремня 1. При работе на стационарном режиме в качестве опоры под прибор используется стойка (рисунок 8). Внутри стойки 7 размещена рейка 2 с закрепленным на ней штырем 1, являющимся посадочным местом под прибор. Перемещение рейки осуществляется вращением маховичка 4 за рукоятку 6 через редуктор 3. Кнопка 5 фиксирует рукоятку 6 в крайних положениях. Шпонка 11 обеспечивает поступательное перемещение рейки 2. Расход перемещения рейки 2 составляет 220 мм. В перерывах между работой во время дождя, при снегопаде и ветре прибор закрывается чехлом, который стягивается под горизонтальным лимбом и завязывается шнуром.

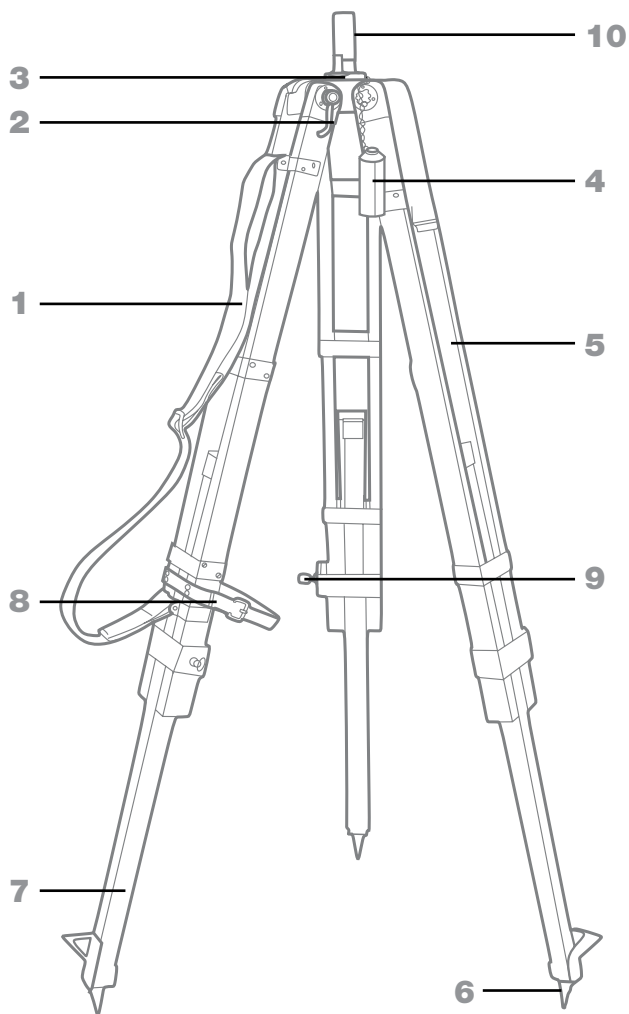


Рисунок 3

Тренога

- 1** – ремень плечевой с пряжкой;
- 2** – педаль;
- 3** – головка;
- 4** – колпачок с пуговкой;
- 5** – ножка;

- 6** – упор ножки;
- 7** – ножка;
- 8** – ремень с пряжкой;
- 9** – гайка М6х1;
- 10** – штырь.

6 ПОРЯДОК РАБОТЫ

6.1 Приведение прибора в рабочее положение

В рабочее положение прибор приводится в следующем порядке:

- установить треногу устойчиво на грунте, закрепить ножки треноги, завернув до отказа винты 9 и педали 2 (рисунок 3). Снять со штыря треноги предохранительный колпачок 4. Вынуть из укладочного ящика прибор и при освобожденном зажимном винте втулки основания лимба установить его на треноге так, чтобы в одну из прорезей основания лимба вошла шпонка, повернутая к штырю треноги, после чего закрепить зажимным винтом;
- почистить наружные оптические детали прибора;
- установить на приборе налобник;
- отгоризонтировать прибор по шаровому уровню. Горизонтирование производить при помощи ножек треноги. При правильно отгоризонтированном приборе, пузырек уровня не должен сбиваться более чем на одно деление.

6.2 Подготовка прибора к работе

Подготовку прибора к работе производить в следующем порядке:

- снять защитные колпачки с окуляров и протереть прибор и оптические детали салфеткой;
- установить окуляры на резкость по глазам наблюдателя. Для этого освободить тормоз 13 (рисунок 1) вертикальной наводки и стопор 8 горизонтальной наводки и навести прибор на какой-либо резко очерченный предмет, удаленный на расстояние не менее 3 км. Поочередно для каждого глаза, вращая окулярные кольца, добиться отчетливого изображения наблюдаемого предмета в окулярах обеих труб бинокля (при этом можно попеременно закрывать глаза или затемнять входные окна прибора);
- запомнить установки на диоптрийных шкалах и использовать их в дальнейшем для правильной и быстрой установки окуляров на резкость изображения для своих глаз;
- установить окуляры на расстояние, равное базе глаз наблюдателя. Для этого, вращая маховичок, при биноклярном наблюдении в прибор добиться полной

видимости поля зрения без срезания его краев. Поле зрения прибора должно быть видно в виде одного целого круга;

- проверить правильность установки налобника. Зрачки глаз наблюдателя должны совпадать с выходными зрачками прибора, а поле зрения прибора должно наблюдаться без затемнения или срезания краев.

Ориентирование прибора производить каждый раз после приведения прибора в рабочее положение. Ориентирование по удаленной точке производить следующим образом:

- освободить маховички 13 и 8 (рисунок 1) тормозов прибора и привести прибор центром сетки на выбранную удаленную точку;
- закрепить прибор от разворота по горизонту, поджав маховичок 8;
- освободить маховичок 10 стопора лимба горизонтальных углов и, вращая лимб за поводки 9, установить по шкале лимба выбранный горизонтальный угол;
- закрепить маховичок 10 стопора лимба горизонтальных углов;
- освободить маховичок 8 тормоза прибора.

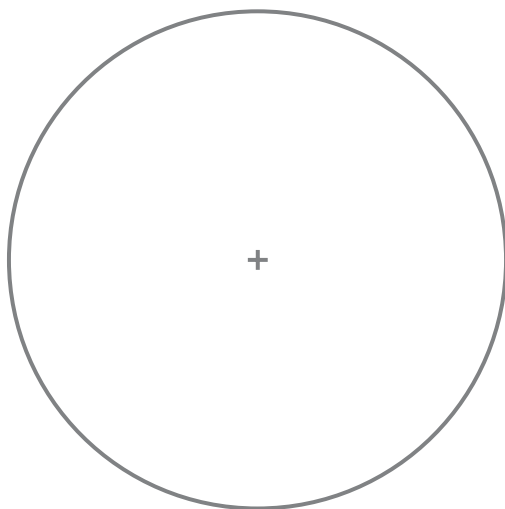


Рисунок 4
Вид поля зрения

6.3 Работа с прибором

Работу на приборе выполнять в следующем порядке:

- поставить при необходимости в прибор один из светофильтров (для надежности крепления на окулярах слегка подогнать оправу светофильтра в местах ее разреза);
- выдвинуть бленды;
- освободить тормоз горизонтальной наводки поворотом маховичка 8 (рисунок 1);
- навести прибор на объект вращением рукоятки и провести наблюдения.

Считывание показаний шкалы горизонтального лимба проводить по шкале лимба и нониусу (рисунок 5).

Если нулевой штрих нониуса точно совпадает с каким-либо штрихом шкалы лимба, то считывающий, зная цену малого деления шкалы лимба, равную десяти делениям угломера, и цену большого деления, равную ста делениям угломера, считывает показание, пользуясь только нулевым штрихом нониуса и шкалой лимба. По ближайшей слева от нулевого штриха нониуса цифре шкалы лимба считывает сотни делений угломера. Затем отсчитывает малые деления шкалы лимба, расположенные между штрихом, обозначенным этой цифрой, и штрихом, совпадающим с нулевым штрихом нониуса, определяя тем самым десятки делений. После этого складывает результат. Для облегчения отсчета каждый пятый штрих шкалы лимба удлинен.

Если нулевой штрих нониуса не совпадает с каким-либо штрихом лимба, то до ближайшего слева (к нулевому штриху нониуса) штриха шкалы лимба показание считывают так, как сказано выше, а по нониусу определяют единицы делений угломера (с точностью до ближайшей четной цифры). Для этого от нулевого штриха нониуса отсчитывают деления до штриха нониуса, совпадающего с каким-либо штрихом шкалы лимба, и умножают отсчитанное число делений на два, так как цена деления шкалы нониуса равна двум делениям угломера (0-02). Полученная величина является величиной поправки в делениях угломера, которую складывают с ранее полученным результатом.

ПРИМЕР. Требуется считать показание шкалы горизонтального лимба в соответствии с рисунком 5. В данном случае ближайший слева от нулевого штриха нониуса большой штрих шкалы лимба обозначен числом 39. От этого штриха отсчитываем малые деления шкалы до нулевого штриха нониуса (их семь). Складываем отсчеты ($39-00 + 0-70$) – получаем 39-70. Затем от нулевого штриха нониуса отсчитываем деления до штриха нониуса, совпадающего со штрихом шкалы лимба (третий штрих). Умножаем на 2 – получаем 0-06. Складываем с ранее полученными отсчетами ($39-70 + 0-06$) и получаем величину показания шкалы горизонтального лимба 39-76, считанную с точностью до двух делений угломера.

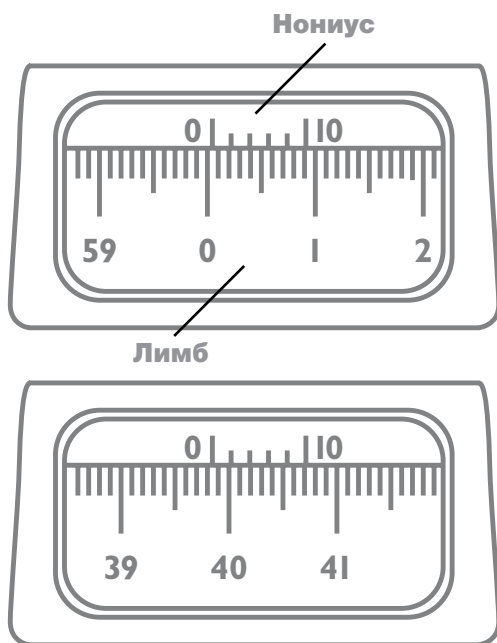


Рисунок 5

Показания шкалы горизонтального лимба при использовании нулевого штриха нониуса (отсчет 0-00)

Показания шкалы горизонтального лимба при использовании промежуточного штриха нониуса (отсчет 39-76)

Показания шкалы вертикального лимба считывают по шкале и нониусу (рисунок 6) так же, как и показания горизонтального лимба, и с такой же точностью. Положительные углы считывают по штрихам шкалы и нониуса, окрашенным в белый цвет, а отрицательные – по штрихам, окрашенным в красный цвет. Кроме того, при считывании положительных углов отсчет ведут до ближайшего справа (к нулевому штриху нониуса) штриха шкалы лимба, а при считывании отрицательных углов – до ближайшего слева (к нулевому штриху нониуса) штриха шкалы лимба.

ПРИМЕР. Требуется определить показание шкалы вертикального лимба в соответствии с рисунком 7. Так как против нониуса расположены штрихи положительных углов, отсчет ведется до ближайшего справа (к нулевому штриху нониуса) штриха шкалы лимба. В данном случае таким штрихом будет штрих шкалы лимба, обозначенный цифрой 2. Между штрихом, обозначенным цифрой 2, и нулевым штрихом нониуса малых делений нет, поэтому отсчет будет составлять +2-00. От нулевого штриха нониуса отсчитываем число делений до штриха положительного нониуса (окрашенного в белый цвет) с каким-либо штрихом шкалы лимба.

В данном случае это первый штрих, т.е. 0-02. Складываем отсчеты (2-00 + 0-02) и получаем величину показания вертикального лимба 2-02, считанную с точностью до двух делений угломера.

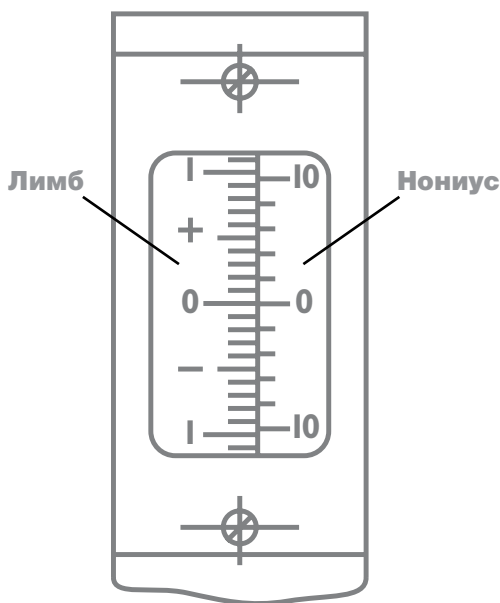


Рисунок 6

Показания шкалы вертикального лимба при использовании нулевого штриха нониуса (отсчет 0-00)

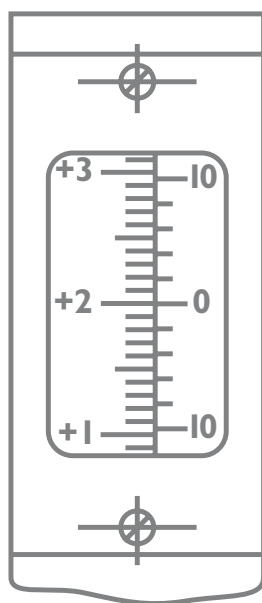


Рисунок 7

Показания шкалы вертикального лимба при использовании промежуточного штриха нониуса (отсчет +2-02)

7 ТЕХНИЧЕСКОЕ ОБСЛУЖИВАНИЕ

Безотказность работы и продолжительность службы прибора в значительной мере зависят от регулярной проверки и ухода за ним.

При эксплуатации прибора необходимо своевременно проводить проверку его технического состояния с целью выявления и устранения неисправностей. Техническое состояние прибора характеризуется его исправностью, полной укомплектованностью и готовностью к использованию.

Перечень работ при проверке технического состояния прибора приведен в таблице 3.

Таблица 3

Что проверяется и при помощи какого инструмента, приборов и оборудования. Методика проверки	Технические требования
1. Проверка комплектности прибора согласно перечню комплекта поставки	Наличие полного комплекта
2. Проверка внешнего вида прибора его частей, надежность крепления узлов, механизмов и деталей Проверку проводить осмотром и опробованием рукой и с помощью инструмента из одиночного комплекта ЗИП	На наружных поверхностях прибора не должно быть трещин, вмятин, следов коррозии и других дефектов Все узлы, механизмы и детали должны быть надежно закреплены
3. Проверка целостности линз окуляров и объективов, светофильтров и состояния ампул уровня. Чистота наружных поверхностей оптических деталей. Проверку проводить наружным осмотром	Оптические детали должны быть целыми и чистыми

<p>4. Проверка исправности налобника и надежность его крепления. Проверку проводить осмотром и опробованием</p>	<p>Налобник должен быть целым. Перемещение налобника после зажима не допускается</p>
<p>5. Проверка состояния влагопоглощающего состава (силикагеля) в осушителях. Проверяется визуалью</p>	<p>Силикагель должен иметь синеватую окраску</p>
<p>6. Проверка плавности движения ножек треноги. Проверку проводить опробованием</p>	<p>Ножки треноги должны выдвигаться на всю длину плавно, без заеданий</p>
<p>7. Проверка работы механизма установки окуляров по базе глаз наблюдателя. Проверку проводить вращением маховичка</p>	<p>Работа механизма установки окуляров по базе глаз должна быть плавной, без заеданий и обеспечивать установку базы глаз в пределах от 59 до 72 мм</p>
<p>8. Проверка хода окуляров и возможность их установки в пределах диоптрийных шкал. Проверку проводить вращением шкал</p>	<p>Ход окуляров должен быть плавным, без люфта и заеданий с установкой на любое значение диоптрийной шкалы</p>
<p>9. Проверка работы механизма вертикальных и горизонтальных углов. Проверку проводить вращением за рукоятки прибора вокруг горизонтальной и вертикальной осей</p>	<p>Вращение должно быть плавным, без скачков и заеданий</p>
<p>10. Проверка тормозных устройств. Проверку проводить опробованием рукой</p>	<p>Тормозные устройства должны обеспечивать надежную фиксацию без приложения внешних усилий</p>

8 ВОЗМОЖНЫЕ НЕИСПРАВНОСТИ И МЕТОДЫ ИХ УСТРАНЕНИЯ

Таблица 4

Наименование неисправности, внешнее проявление и дополнительные признаки	Вероятная причина	Способ устранения
Изображение местности в приборе видно слабо	Запыление и грязь на наружных поверхностях оптических деталей. Отпотевание оптических деталей	Протереть салфеткой наружные поверхности оптических деталей. Прибор продуть сухим азотом. Проверить герметичность. Заменить осушители
Силикагель в осушителях стал розового цвета	Силикагель насыщен влагой	Заменить осушители
Не видно пузырька уровня или увеличился пузырек и выходит за границы средних штрихов ампулы	Вышел из строя уровень	Заменить годным

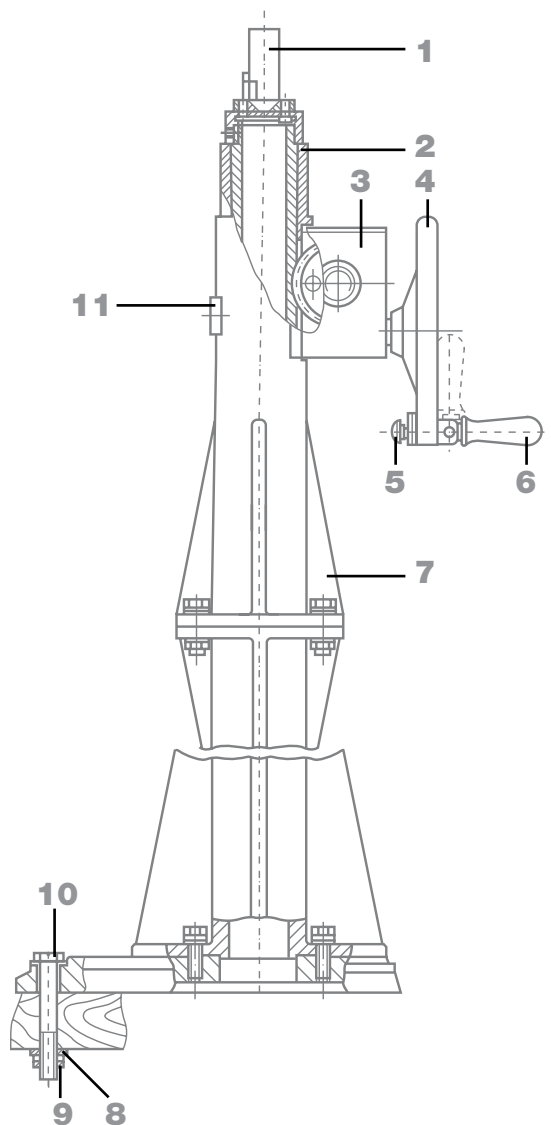


Рисунок 8

Стойка

- | | | |
|-----------------------|----------------------|---------------------|
| 1 - штырь; | 5 - кнопка; | 9 - гайка; |
| 2 - рейка; | 6 - рукоятка; | 10 - болт; |
| 3 - редуктор; | 7 - стойка; | 11 - шпонка. |
| 4 - маховичок; | 8 - шайба; | |

9 ПРАВИЛА ХРАНЕНИЯ

После окончания работы с прибором наружные оптические детали следует очистить от пыли и влаги, на окуляры надеть колпачки, а прибор закрыть чехлом или уложить в ящик укладочный.

Все места прибора, через которые могут попасть внутрь влага и пыль, промазаны специальной водонепроницаемой замазкой, поэтому необходимо систематически следить за сохранностью этой замазки.

Неокрашенные части прибора: штырь треноги, штырь на лобника и т.д., а также механические части ящиков укладочных следует покрыть тонким слоем смазки во избежание появления на них коррозии. Все принадлежности и запасные части при хранении в ящиках укладывать в свои гнезда.

На длительное хранение ставить осмотренный исправный чистый прибор.

Хранение прибора на полу, возле печей, окон не допускается.

Помещение, где хранится прибор, должно быть сухим и отапливаемым.

Температура воздуха в помещении должна быть не ниже 5 °С, а относительная влажность воздуха (при температуре 25±10 °С) – не выше 70 %.

Тренога хранится вместе с комплектом прибора.

10 СВИДЕТЕЛЬСТВО О ПРИЕМКЕ И ПРОДАЖЕ

Прибор наблюдательный бинокулярный ПНБ-1, заводской № _____, соответствует требованиям ТУЗ-97 АЛЗ.803.101 ТУ и признан годным для эксплуатации.

Дата выпуска _____

Свободная розничная цена _____

Представитель ОТК

Упаковщик

МП

(заполняется в магазине)

Дата продажи _____
(число, месяц, год)

Продавец _____
(подпись или штамп)

Штамп магазина

11 ГАРАНТИЙНЫЕ ОБЯЗАТЕЛЬСТВА

Предприятие-изготовитель гарантирует исправную работу прибора в течение 24 месяцев со дня продажи через розничную торговую сеть при условии соблюдения потребителем правил эксплуатации и хранения, изложенных в руководстве по эксплуатации.

Устранение дефектов производится гарантийными мастерскими по предъявлении покупателем руководства по эксплуатации с отметкой о дате продажи и штампом магазина в руководстве и гарантийном талоне.

При отсутствии даты продажи и штампа магазина в “Свидетельстве о приемке” и гарантийных талонах гарантийный срок исчисляется со дня выпуска изделия предприятием-изготовителем.

В течение гарантийного срока эксплуатации потребитель имеет право на бесплатный ремонт при предъявлении гарантийного талона.

Мастерская гарантийного ремонта ставит на корешке талона штамп и дату, что дает право потребителю в случае некачественного ремонта на повторное бесплатное исправление дефектов прибора в этой же мастерской в течение гарантийного срока.

На предприятие-изготовитель прибор для ремонта следует направлять в полном комплекте, уложенный в тару, предохраняющую прибор от повреждений при транспортировании. В посылку необходимо вложить руководство по эксплуатации, краткое описание дефекта и четкий обратный адрес.

Гарантийный ремонт изделия производится по адресу:

630049, г. Новосибирск, ул. Дуси Ковальчук, 179/2,
АО «Новосибирский приборостроительный завод»,
тел. (383) 236-77-48,
e-mail: salesru@npzoptics.ru. www.npzoptics.ru.

ПРИЛОЖЕНИЕ

Восстановление влагопоглощительной способности силикагеля

Насыщенный влагой силикагель следует восстановить.

Для восстановления влагопоглощительной способности силикагеля необходимо отвинтить крышку с влагопоглощителя, высыпать силикагель в чистый металлический сосуд, который поместить на источник тепла (электроплитку, угли костра и т.д.).

Непосредственное соприкосновение силикагеля с пламенем не допускается.

Восстановление ведется при температуре 120 °С в течение 16–20 часов, т.е. до тех пор, пока силикагель не изменит свой цвет на интенсивно синий.

Восстановленный силикагель нужно охладить в закрытой таре и высыпать в патрон влагопоглощителя, завинтить крышку, влагопоглощитель ввинтить в стакан.

Прокаливать влагопоглощитель запрещается. Запасной патрон влагопоглощителя без защитного стакана и восстановленный силикагель не должны находиться на открытом воздухе более двух минут во избежание насыщения силикагеля влагой из окружающей среды.

Восстановление силикагеля можно производить неограниченное число раз, при этом влагопоглощительная способность его не нарушается.

Однако срок службы силикагеля сокращается при его загрязнении. Поэтому при сборке и разборке влагопоглощителя и восстановлении силикагеля следует обращаться с ним осторожно, не брать силикагель непосредственно руками, не производить прокаливания в пыльном помещении.

Корешок талона № 2
на гарантийный ремонт прибора ПНБ-1
20 г.
Изъят " " 20 г.

Исполнитель _____
(фамилия, подпись)

АО «Новосибирский приборостроительный завод»,
630049, г. Новосибирск

ТАЛОН № 2
на гарантийный ремонт прибора ПНБ-1

Продан магазином № _____
(наименование магазина
и его адрес)

" ____ " _____ 20 г.

Штамп магазина _____
(подпись)

Владелец и его адрес _____

_____ Подпись _____

Выполнены работы по устранению неисправностей:

_____ Исполнитель _____
(дата) (подпись)

Владелец _____
подпись

У Т В Е Р Ж Д А Ю
Руководитель _____
наименование предприятия,
выполнившего ремонт

МП
" ____ " _____ 20 г.

(подпись)

линия отреза



www.npzoptics.ru